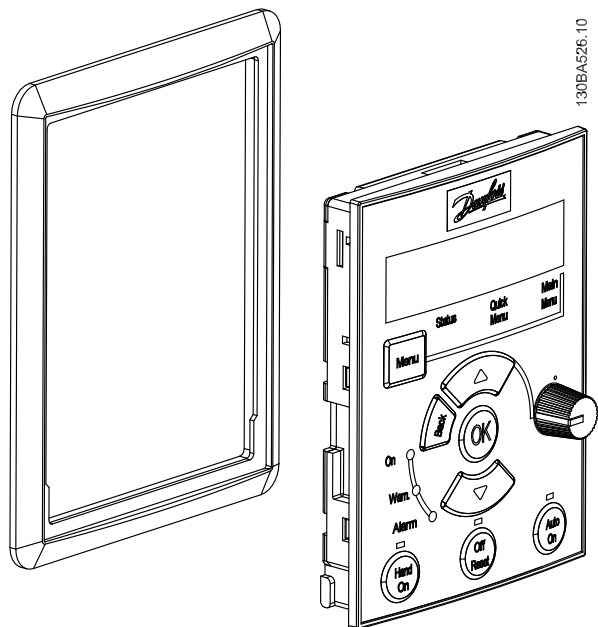


4.1.3 Инструкция по монтажу выносного монтажного комплекта FC 51

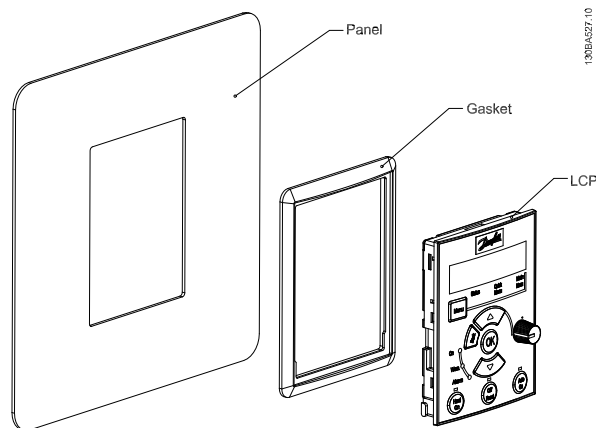
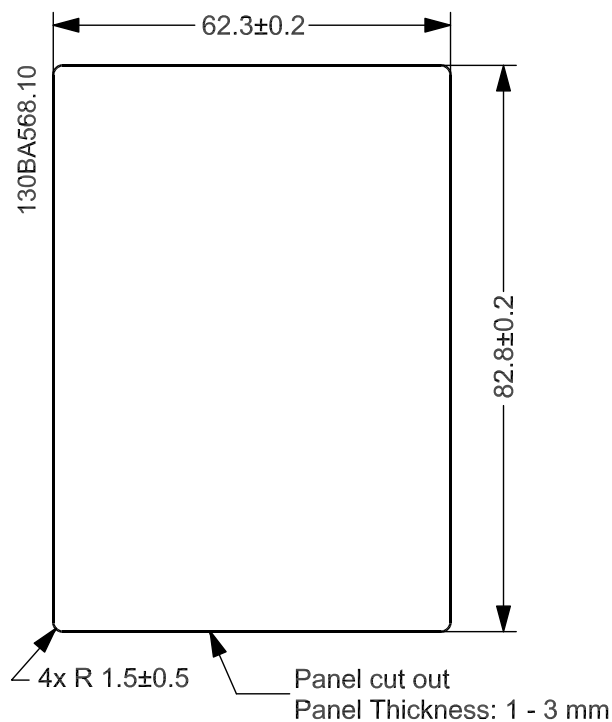
Операция 1

Установите уплотнитель на LCP в преобразователь частоты.



Операция 2

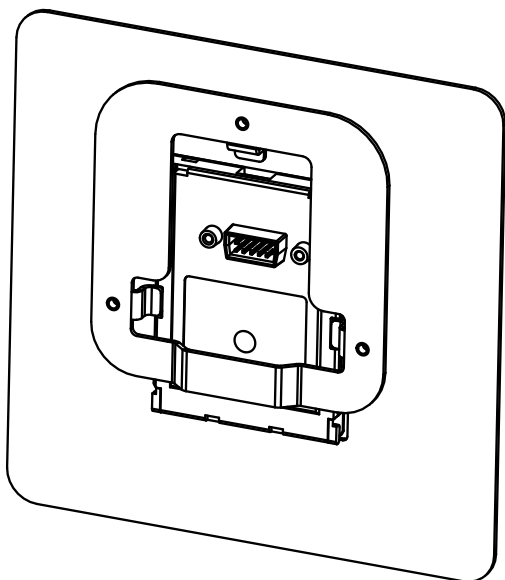
Установите LCP на панель. См. размеры отверстия на чертеже.



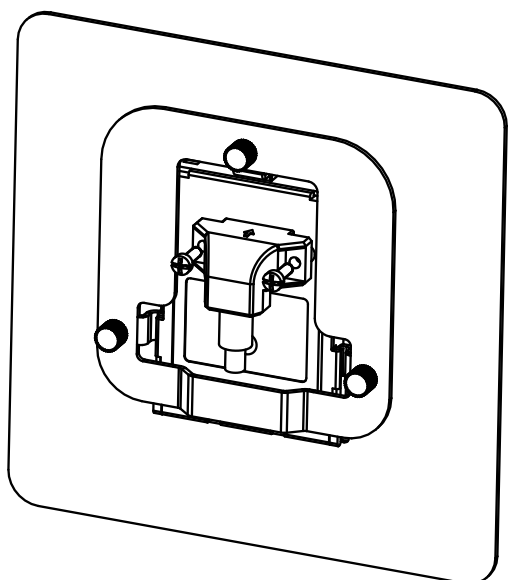
Операция 3

Установите кронштейн на заднюю панель LCP и подвиньте вниз. Затяните винты и подсоедините кабель к LCP.

ПРИМЕЧАНИЕ. Используйте самонарезающие винты из комплекта поставки для крепления соединителя к LCP. Моменты затяжки: 1,3 Нм.



130BA523.10

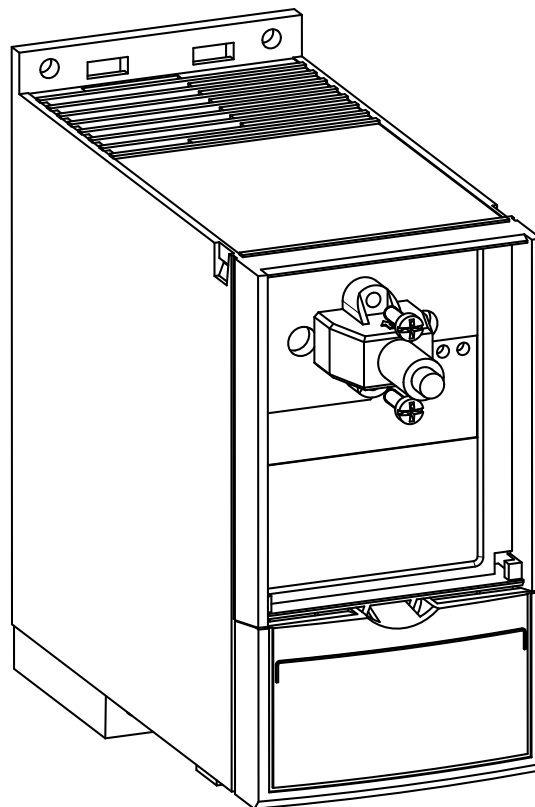


130BA524.10

Операция 4

Подсоедините кабель к преобразователь частоты.

ПРИМЕЧАНИЕ. Используйте самонарезающие винты из комплекта для крепления соединителя к преобразователь частоты. Моменты затяжки: 1,3 Нм.



130BA525.10

4